

METAL BUILD

取扱説明書

BANDAI NAMCO

LAEVATEIN ARBALEST REFERENCE

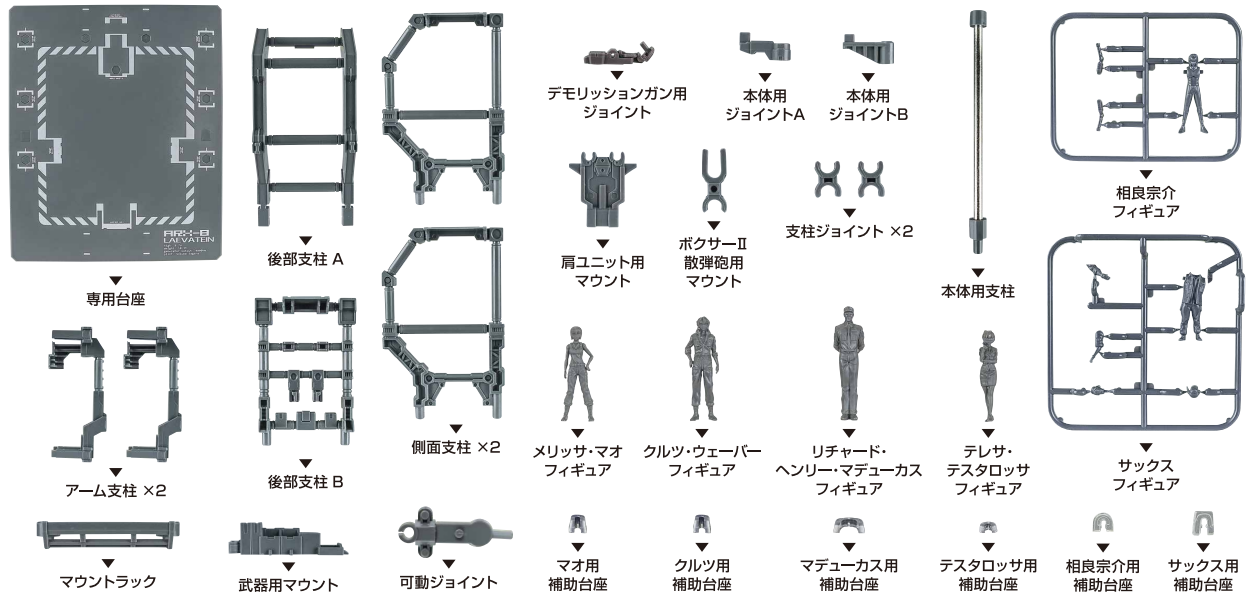
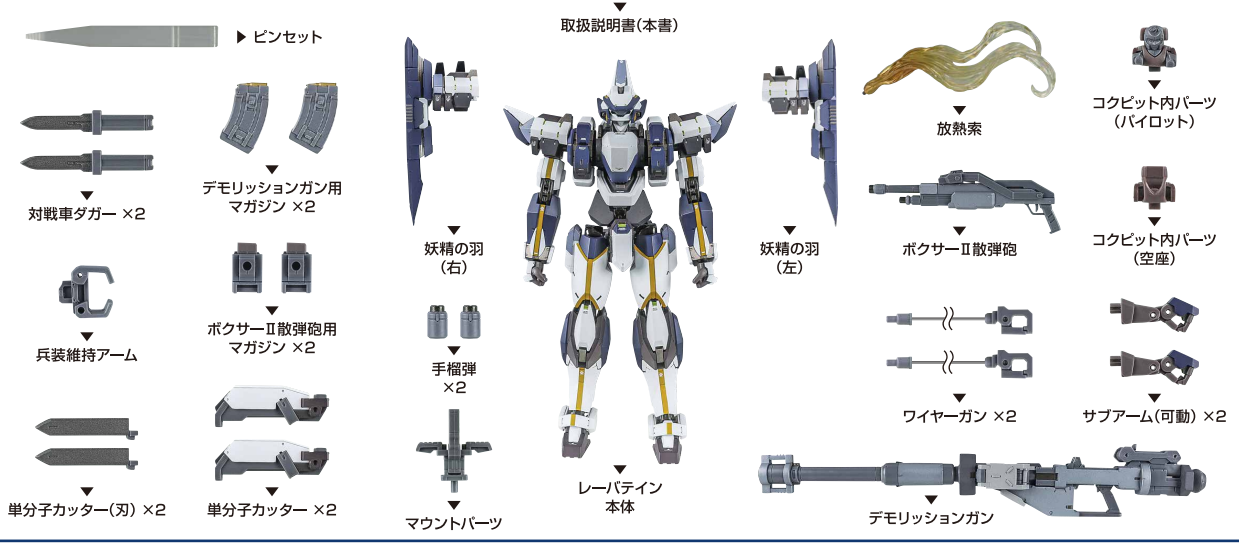
メタルビルド レーバテイン アーバレストリファレンス

© 賀東招二・四季童子・海老川兼武

※画像はイメージです。 ※本書の画像と商品とは多少異なりますので、ご了承ください。



セット内容



※ 本書の画像には試作品を使用しています。実際の商品とは、多少異なりますのでご了承ください。

注意 お買い上げのお客様へ必ずお読みください。

- 本商品の対象年齢は15才以上です。対象年齢未満のお子様には絶対に与えないでください。
- 小さな部品がありますので、小さなお子様が悪く誤って飲み込まないように注意してください。窒息などの危険があります。
- 尖った部分や鋭い部分がありますので、取扱や保管場所に注意してください。思わぬケガをするおそれがあります。
- パーツの一部に、プラモデル専用接着剤(別売り)を使用する箇所があります。閉めきった室内では使用しないでください。中毒になる危険があります。
- 可動部の隙間には指などを入れないでください。はさまれてケガをするおそれがあります。
- 部品はきれいに切り取り、切り取ったあとのクズは捨ててください。

《使用上の注意》

- 本商品は精密に作られています。無理な力を加えたり、落としたりすると破損するおそれがあります。
- 関節部分を曲げたり回転させたりする時に、無理に動かすと彩色色はがれるおそれがありますので注意してください。
- 本商品を樹脂製のソファやシート、タイルなどの上に置かないでください。長時間接触していると色が移る場合があります。
- 本体・部品を箱に戻す場合は、梱包材に包んでから行ってください。

矢印一覧 / Arrow List

- 取り付けます。 Attachable
- 取り外します。 Removable
- 可動します。 Movable

■ 取扱説明書の画像と商品とは、多少異なりますのでご了承ください。

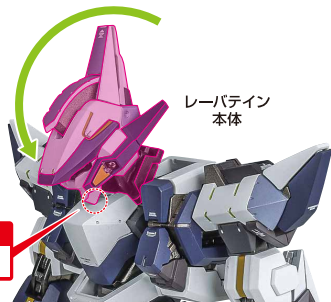
ディスプレイサポートには別売りの魂STAGEを!↓

https://tamashiiweb.com/special/t_stage/

パイロットの搭乗

1

※頭部を前に倒します。
(あごのコスレに注意してください。)



2

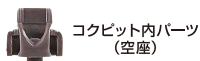
※胸ブロックを引き出します。



3

※取り付けはピンセットを使用してください。

※同様に取り付けることができます。



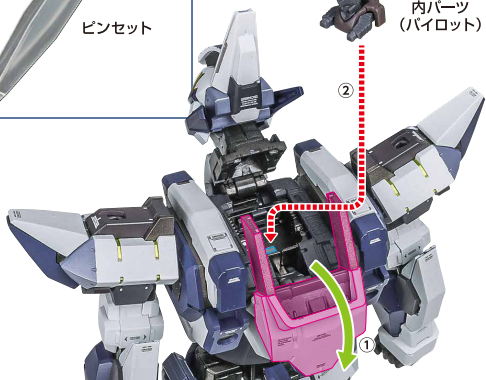
コックピット内パーツ (空座)



ピンセット

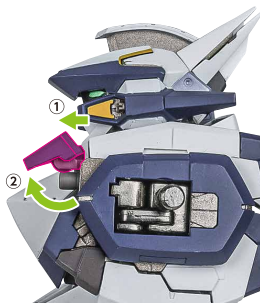


コックピット内パーツ (パイロット)



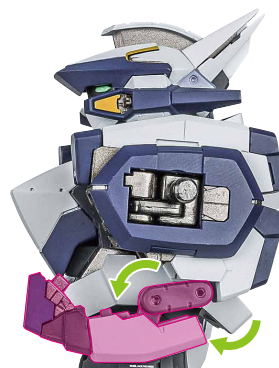
※逆の手順でハッチを閉じます。

手榴弾



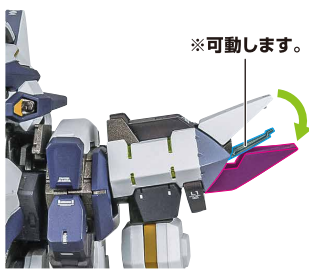
※肩上部が展開して、手榴弾が現れます。
(手榴弾自体は着脱しません。)

サブアームの展開



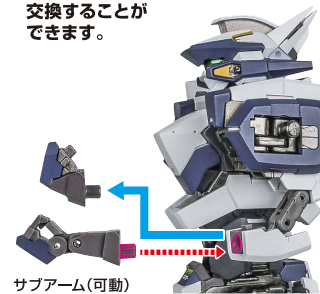
※サブアームは引き出し、可動します。

肩パーツの展開

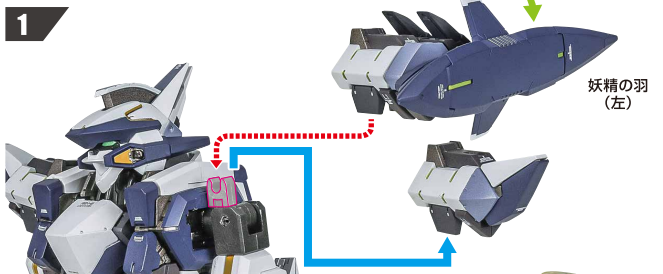


※可動します。

※サブアームは取り外し、
交換することができます。

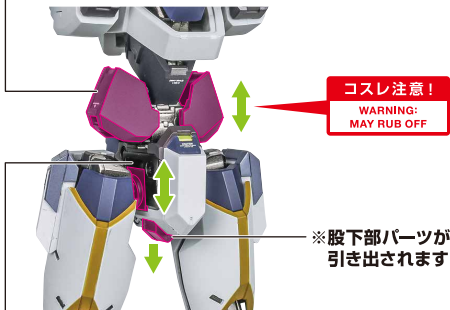


ラムダ・ドライバの再現

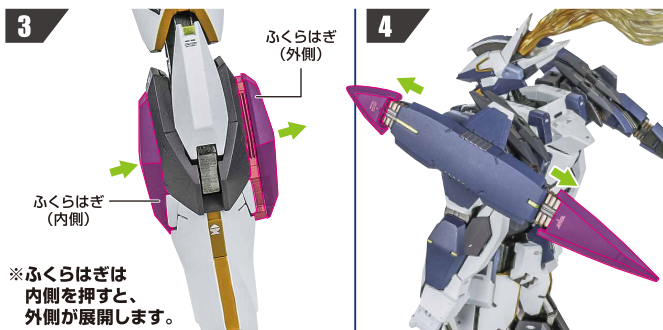


可動域の拡張

※腹部は上下に可動させることで可動域が広がります。

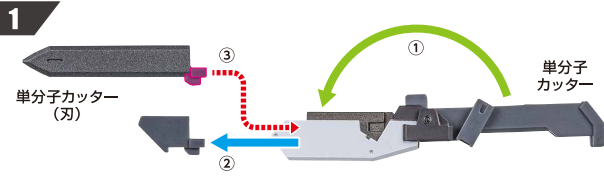


※股関節基部は上下に可動させることで可動域が広がります。



※ふくらはぎは内側を押すと、
外側が展開します。

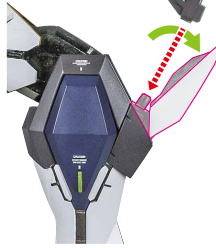
単分子カッター



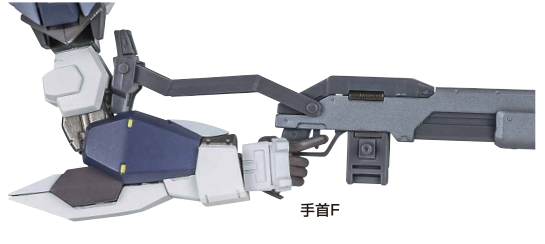
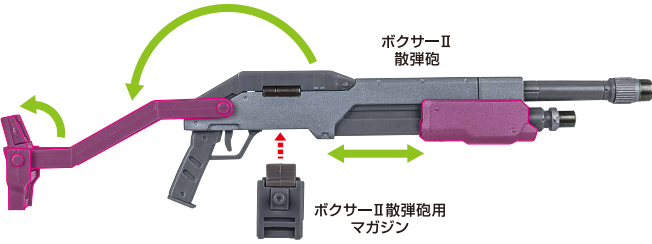
※単分子カッターを脚部へ取り付けることができます。

単分子カッター

※単分子カッター(刃)を取り付けた状態で脚部へ取り付けすることもできます。



ボクサーII散弾砲



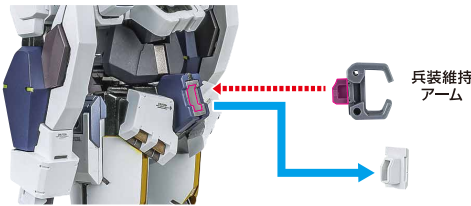
ボクサーII散弾砲 + サブアーム(可動)

※サブアーム(可動)に持たせることができます。

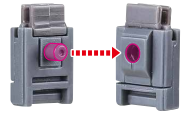


ボクサーII散弾砲 + 兵装維持アーム

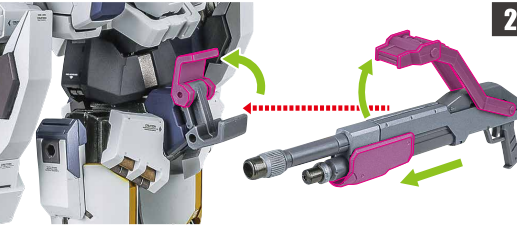
1



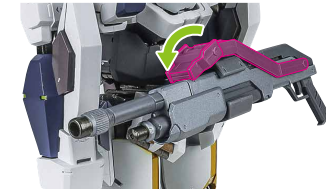
※ボクサーII散弾砲用マガジンは連結することができます。



2

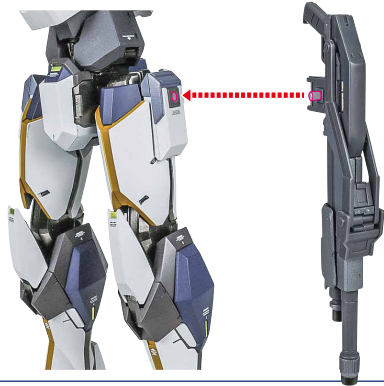


3

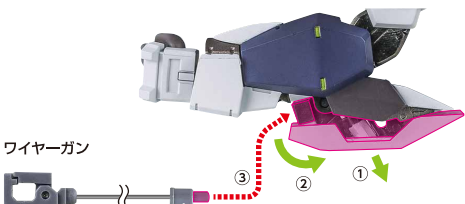


※画像のようになります。

ボクサーII散弾砲のマウント



ワイヤーガン



※根元を持って着脱してください。

対戦車ダガー



手榴弾



デモリッションガンのマウントA

1 デモリッションガン用マガジン

デモリッションガン

2 コスレ注意!
WARNING: MAY RUB OFF

3

4

※①連結部を引き出し、
②デモリッションガン用マガジンを
連結することができます。

デモリッションガンのマウントB

1

※デモリッションガン用マガジンを取り付けておきます。

2

3

※グリップを回転することができます。

4

※可動します。

デモリッションガン用ジョイント

デモリッションガン

破損に注意!
WARNING: DELICATE

5

※画像の位置にサブアーム(可動)を沿えることができます。

手首I

手首F

※手首Fを先に握らせてから本体に取りつけるとやりやすいです。

デモリッションガンのマウントC

デモリッションガン

マウントパーツ

※砲身を取り外し、砲身のみでマウントすることもできます。

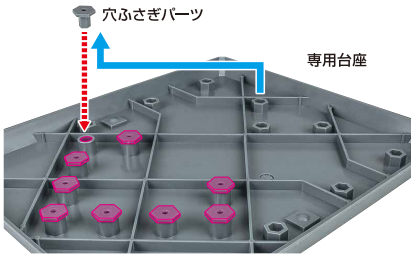
砲身

マウントパーツ

デモリッションガン用ジョイント

ディスプレイ

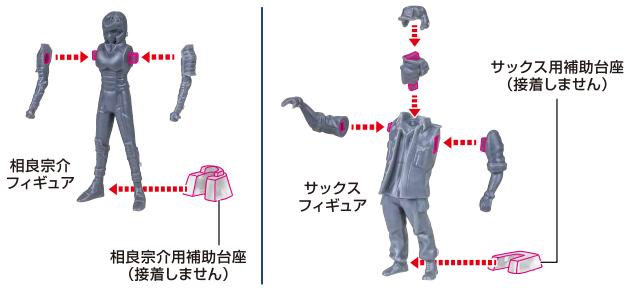
穴ふさぎパーツ



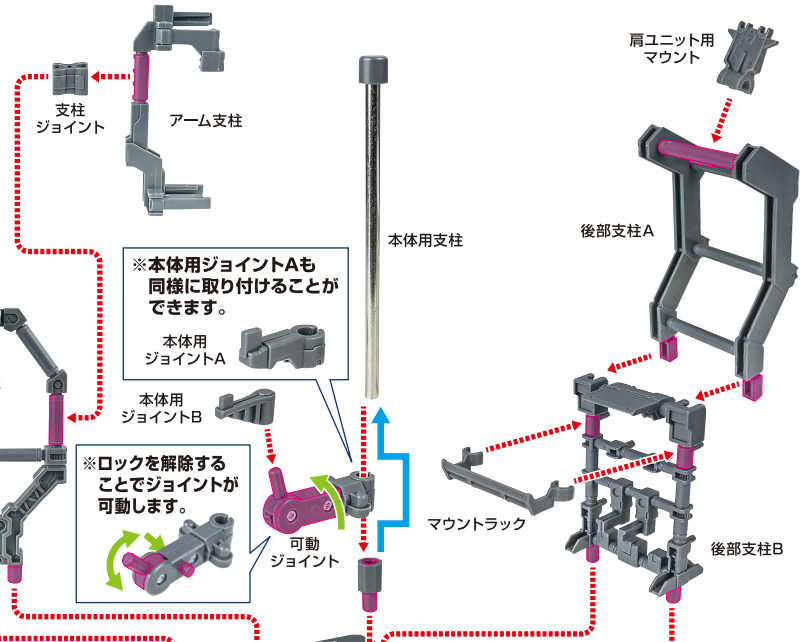
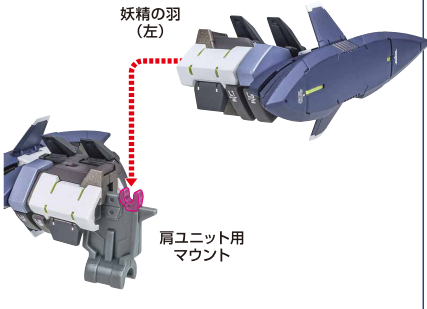
※穴ふさぎパーツは画像の凹部(丸穴)に付け替えます。
他も同様
 SAME FOR OTHERS

相良宗介フィギュア・サックスフィギュア

※各パーツをランナーから切り取り、画像のように接着して組み立ててください。



肩ユニット用マウント

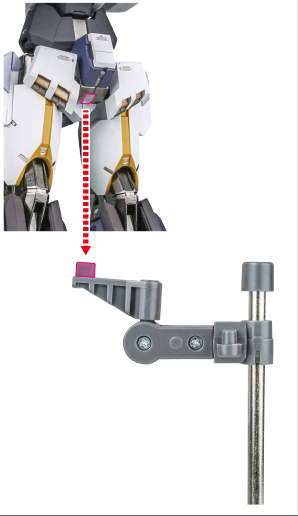


※本体用ジョイントAも同様に取り付けることができます。

※ロックを解除することでジョイントが可動します。

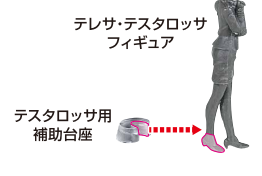
反対側も同様
 SAME ON OTHER SIDE

本体用ジョイント

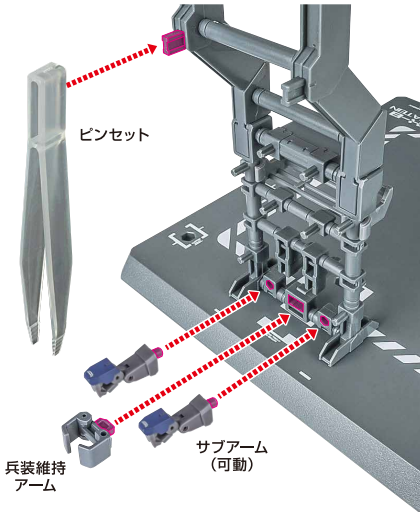


フィギュア

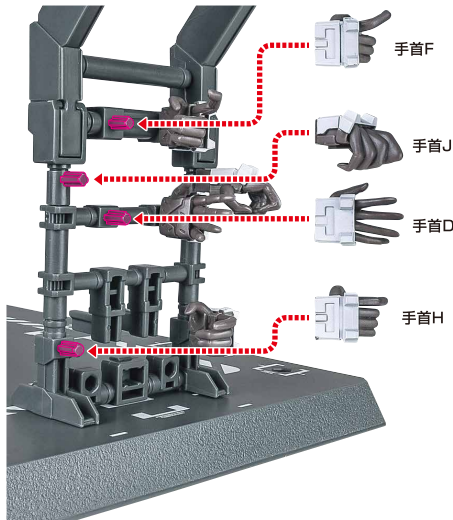
※各フィギュアはお好みの場所にディスプレイします。(補助台座はそれぞれ形状を合わせて取り付けます。)



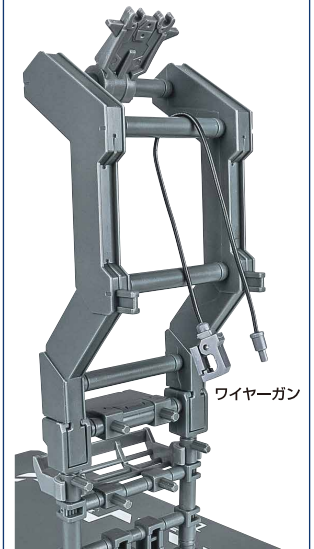
後部支柱B【裏側】



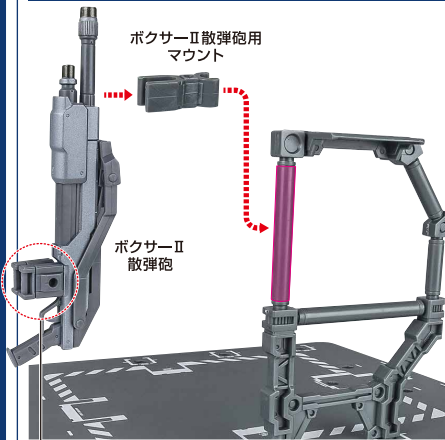
※使用しない手首を取り付けることができます。



後部支柱A

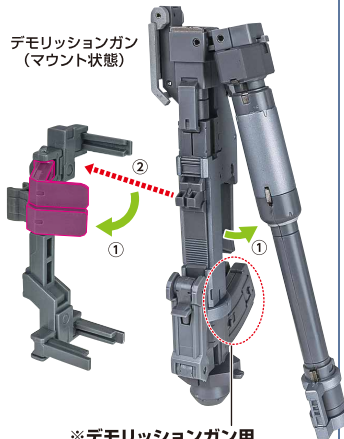


側面支柱【左側】



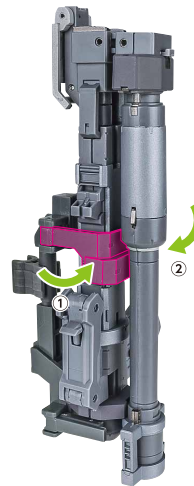
※ポクサーII散弾砲用マガジンを2つ取り付けます。

アーム支柱【左側】



※デモリッションガン用マガジンを連結します。

※画像のようになります。

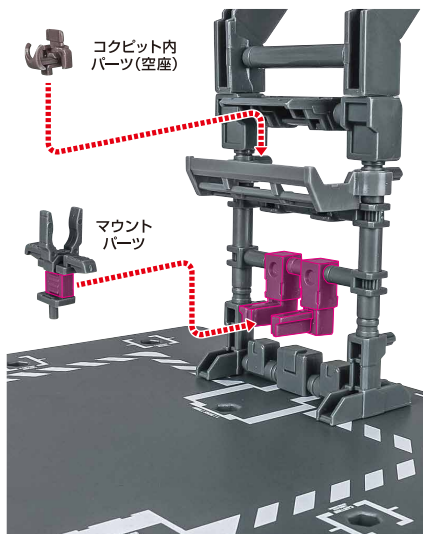


アーム支柱【右側】

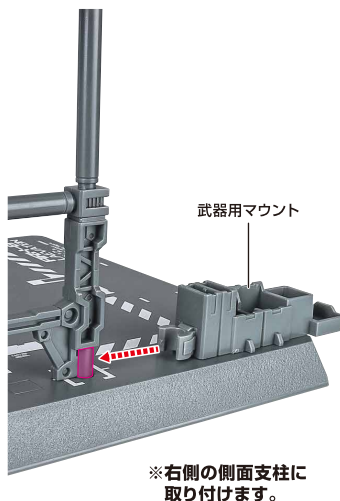


※画像のように放熱素を取り付けます。

後部支柱B【表側】 / マウントラック

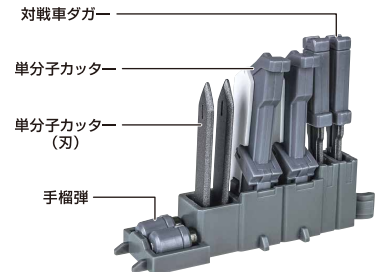


武器用マウント



※右側の側面支柱に取り付けます。

※画像のように各武器を入れることができます。



※単分子カッターと単分子カッター(刃)は取り付け向きに注意してください。

※各パーツは画像のように
ディスプレイすることができます。

